

OC681R ÉLÉGANCE

ALU



PERFORMANCES*

Uw : de 1,7 W/m².K avec bouclier thermique

Affaiblissement acoustique RW : 29 à 36 dB

AEV : A*4 - E*7A - V*A2

Facteur solaire : Sw 0,40

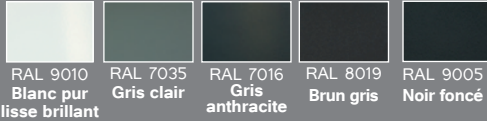
Transmission lumineuse : 40 %

* Sur châssis Aluminium blanc suivant dimensions d'une menuiserie 2 vantaux Acotherm équipée d'un vitrage de série 4/20/4 Fe + Gaz

FINITIONS DÉKOLAK

La finition **DÉKOLAK** (Granité Mat ou Lisse Mat) est un procédé par lequel on applique sur l'aluminium de la peinture qui est ensuite polymérisée et cuite.

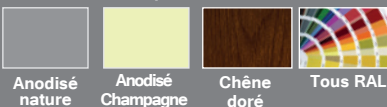
DÉKOLAK Base



DÉKOLAK Préférentiels



DÉKOLAK Classique



PETITS BOIS

Incorporés* ou collés**



ACCESSOIRES



Poignée standard
Blanc et
titane

En option
Poignée centrée



**Paumelles à vis
cachées titane**
de série sur menuiserie
de couleurs



Grille de ventilation
Existe en hygro-réglable

Grille blanche pour menuiserie RAL 9010
Grille noire pour menuiserie de couleurs

ISOLATION THERMIQUE ELEVEE

- **Ouvrant avec bouclier thermique** additionnel ①
- **Dormant à rupture de pont thermique** avec bouclier thermique central additionnel ②
- **Joint intérieur noir** périphérique ③
- **Pareclose PVC avec joint coextrudé** faisant office de bouclier thermique ④
- **Vitrage 4/20/4 faible émissivité avec gaz argon et intercalaires à bord chaud** de série
Ug : 1,1 W/m².K

FIABILITE DURABILITE

- **Gâche et galet champignon** anti-décrochement

ESTHETIQUE DESIGN

- Fenêtre aluminium à **ouvrant caché**
- **Battement central étroit de 76 mm** pour plus de luminosité (+ 19 % par rapport à une fenêtre aluminium standard)
- **Profilés ouvrants à forme intérieure galbée** avec grain d'orge, assemblés à 45°



TELECHARGEZ SUR WWW.AMGO.FR

SCANNEZ



Catalogue fenêtre
Certificats et garanties
Suivi de commande

Vidéos de réglage
Notices de pose pour fixe
Tarif et **cahier technique**



N° DOP
702 / RPC / 2013 07 01

• NF profile



OPTIONS



PORTE FENÊTRE

Possibilité de porte-fenêtre avec serrure

ACCESSIBILITE



Seuil PMR

VITRAGES

En option pour des performances élevées :

Isolation acoustique Jusqu'à 36 dB en $R_w + C_{tr}$
 Vitrage 44,2 silence/12/8

CONFIGURATION

Disponible en 1 vantail, 2 vantaux, porte fenêtre, soufflet et châssis fixe.

Disponible en OC68 avec vitrage 4/20/4 bord alu. U_w de 2.0 $W/m^2.K$ (avec moins valus)



WWW.AMGO.FR

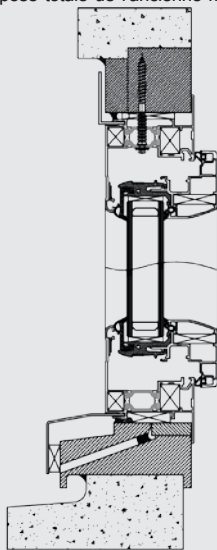
AMGO 9-11 rue du Rondeau B.P. 185
 36004 CHATEAUROUX CEDEX info@amgo.fr

TYPE DE POSE

Téléchargez l'ensemble du cahier technique sur votre Espace Pro.

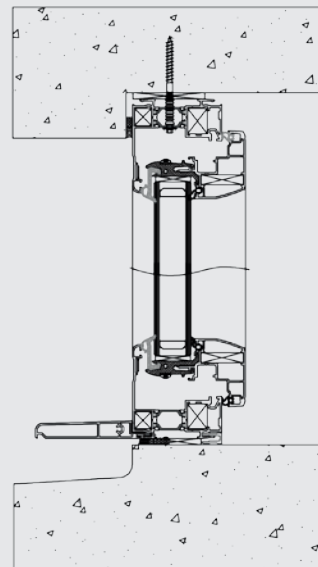
POSE SUR BOIS EXISTANT

avec dépose totale de l'ancienne menuiserie



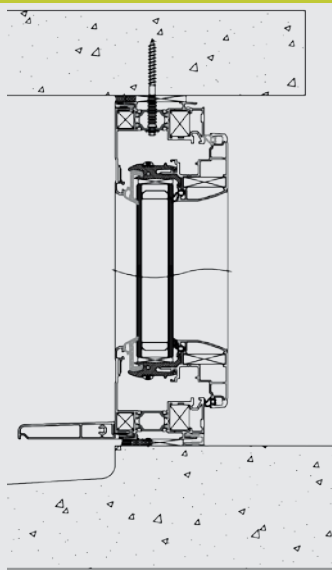
Ailette rénovation de 18 mm en base
 (possibilité dormant standard
 avec couvre-joint de 25 à 50 mm)

POSE EN FEUILLURE



Dormant de 58 mm

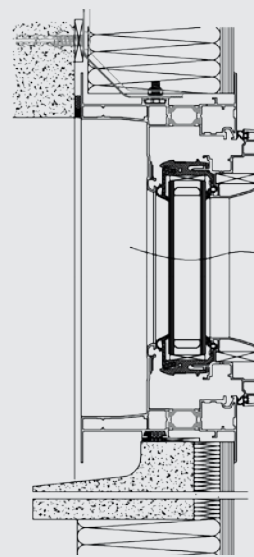
POSE EN TUNNEL



Pièce d'appui de 100 mm en base
 (possible en aile de 70 et 123 mm)

POSE EN APPLIQUE

avec isolation intérieure



Isolation intérieure de 100 mm
 (possible de 58 à 160 mm)

Accessoires de pose et de fixation fournis par AMGO :

- Pattes de fixation
- Poignée

