

A80 EXCELLENCE

PVC

PERFORMANCES*

Uw 1,2 W/m².K

Affaiblissement acoustique RW 34 dB

AEV A*4 E*8A V*A3 (ou V*A2)

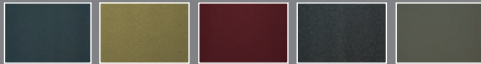
Facteur solaire 0,42

Transmission lumineuse 56 %

* Sur châssis PVC blanc suivant dimensions d'une menuiserie
2 vantaux Acotherm équipée d'un vitrage de série 4/20/4 Fe
+ Gaz à bord chaud

FINITIONS DÉKOFUSION

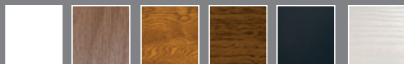
La finition **DEKOfusion** est un revêtement novateur où la couleur est fusionnée sur le profilé et offre ainsi une grande résistance aux rayures et aux éventuelles déformations



Gris Anthracite Champagne Cuivre rouge Noir pailleté Taupe

FINITIONS DÉKOLINE

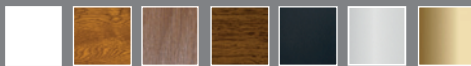
La finition **DEKOLine** est un procédé pendant lequel un film de couleur ou aspect bois est appliqué à chaud sur les profilés PVC.



Blanc Proche 9010 Chêne liège Chêne doré Noyer Gris foncé Blanc veiné
1 et 2 faces 1 et 2 faces 2 faces 2 faces 2 faces

PETITS BOIS

Incorporés* ou collés**



Blanc 10* 26* et 28 mm** Chêne doré 26 mm* Chêne liège 26 mm* Noyer 26 mm* Gris foncé 26 mm* Inox 10 mm* Laiton 10 mm*

ACCESSOIRES



Poignée Sécustik Blanc et inox

Option poignée centrée Blanc et inox



Grille de ventilation Existe en hygro-réglable



Options d'aération : ouvrant ventilant de série et oscillo-battant en option

ISOLATION THERMIQUE ELEVEE

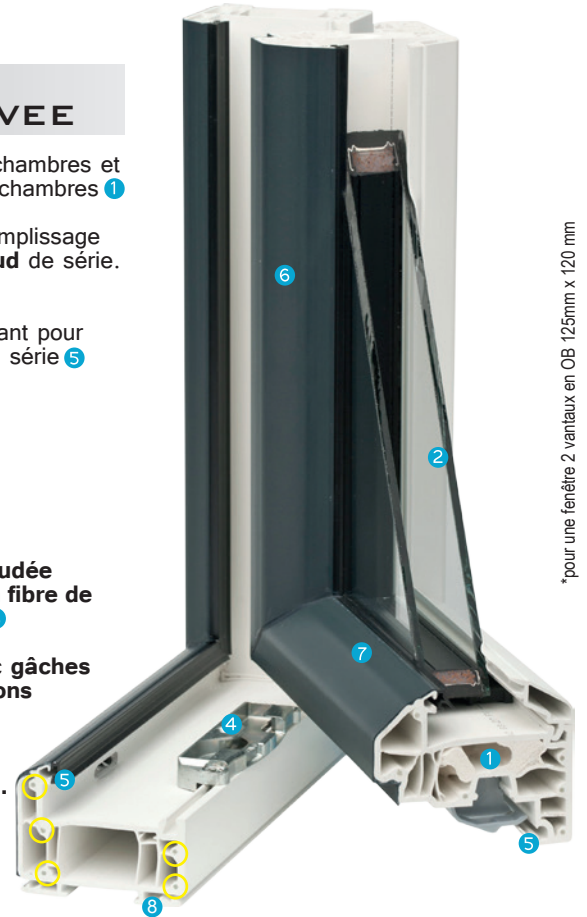
- Profilé dormant de 70 mm à 5 chambres et ouvrant moussé de 80 mm à 6 chambres ①
- Vitrages de 28 mm gaz argon remplissage à 90 % et intercalaire bord chaud de série. Triple vitrage jusqu'à 44 mm. ②
- Double joint sur ouvrant et dormant pour une étanchéité à l'air optimale de série ⑤
- Etanchéité à l'air optimale A*4

FIABILITE DURABILITE

- Profilé avec mousse PVC coextrudée 100 % recyclable ① et joncs en fibre de verre dans les profilés couleurs ⑧
- Verrouillage semi-périmétral avec gâches métalliques et galets champignons auto-rotatifs. Points de condamnation* intermédiaires pour une sécurité complémentaire face à l'effraction.
- Système ouvrant ventilant sécurisé de série ④

ESTHETIQUE DESIGN

- Finition **DEKOfusion** avec des teintes proches de l'aluminium. Revêtement PMMA à haute résistance et anti-rayures. ⑥
- Poignée Sécustik «sécurité» de série. Poignée centrée ou battement central intérieur pour porte-fenêtre à barillet (en option).
- Ouvrant semi-affleurant à rejet d'eau intégré au profil ⑦
- Battement extérieur affleurant renforçant l'harmonie de la menuiserie
- Ferrage couleur inox sur les menuiseries couleurs



*pour une fenêtre 2 vantaux en OB 125mm x 120 mm

TELECHARGEZ SUR WWW.AMGO.FR

SCANNEZ



Catalogue fenêtre
Certificats et garanties
Suivi de commande

Vidéos de réglage
Notices de pose
Tarif et cahier technique



N° DOP : 201 / RPC / 2013 07 01



EN OPTION



PORTE FENETRE

- Soubassement lisse 28 mm remplissage mousse
- Barillet
- Seuil PMR

ACCESSIBILITE



Seuil aluminium à rupture de pont thermique



Poignée abaissée



Levier en feuillure

VITRAGES

En option pour des performances élevées :

Isolation thermique Jusqu'à $U_w 0,86 \text{ W/m}^2 \cdot \text{K}$

Isolation acoustique Jusqu'à 40 dB en $R_w + C_{tr}$

Sécurité Chute de personne, vandalisme, effraction, RC2.

Option A80 compatible Passivhaus avec bouclier thermique additionnel et moussage dans le dormant (option à valider sur dérogation).



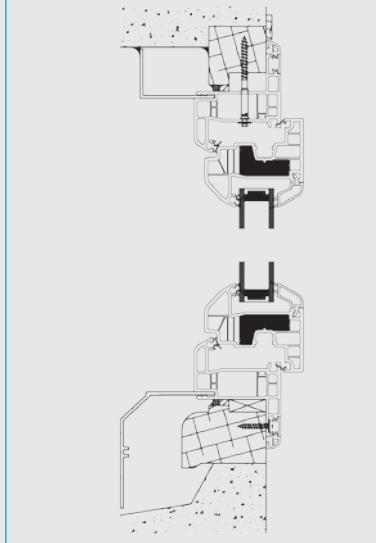
WWW.AMGO.FR

AMGO 9-11 rue du Rondeau B.P. 185
36004 CHATEAUROUX CEDEX info@amgo.fr

TYPE DE POSE

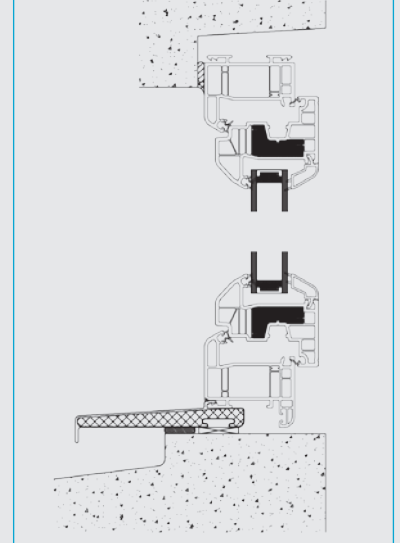
POSE SUR BOIS EXISTANT

avec dépose totale de l'ancienne menuiserie



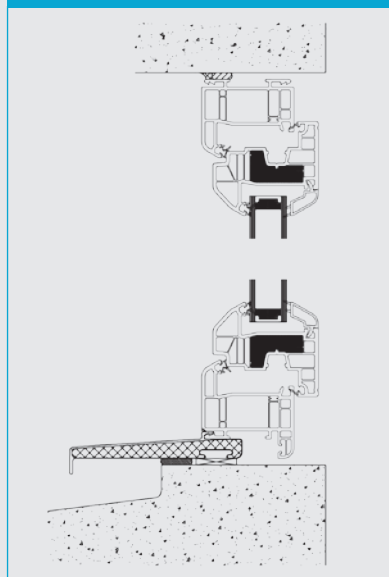
Ailette rénovation de 40 mm en base (possible en aile de 27 et 60 mm)

POSE EN FEUILLURE



Dormant de 70 mm et pièce d'appui rapportée dépassant de 100 mm

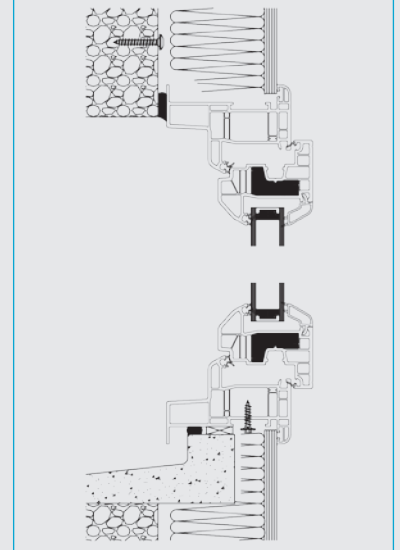
POSE EN TUNNEL



Pièce d'appui de 100 mm en base (possible en 70 et 123 mm)

POSE EN APPLIQUE

avec isolation intérieure



Isolation intérieure de 100 mm (possible de 70 à 180 mm)

Accessoires de pose et de fixation fournis par AMGO :

- Cornières et habillages rénovation
- Vis ou pattes de fixation (à clameaux et à gousset) fournies en fonction du dormant et de la pose

